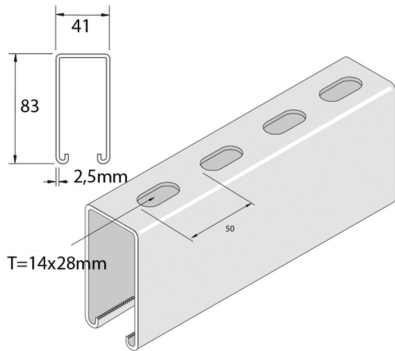


# P5000T

## Befestigungsprofil H83 gelocht M12



Referenz	Oberfläche	↕ mm	↔ mm	→  ← mm	↔ mm	kg/m	📦	Einheit
<b>P5000T</b>	ZP	83	41	2,5	6000	3,926	6	M
<b>P5000TX3</b>	-	83	41	2,5	3000	3,926	60	M
<b>P5000TH</b>	HG	83	41	2,5	6000	4,050	6	M

**Abkürzung:**

- PO = Unbehandelt
- ZP = Verzinkt
- HG = Tauchfeuerverzinkt

**Legenden Oberfläche**

- ZP = Galvanisch verzinkt
- HG = Tauchfeuerverzinkt