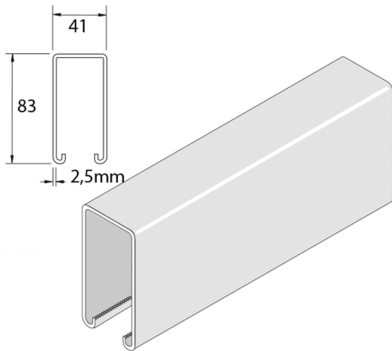


P5001

Befestigungsprofil doppelseitig H165



Referenz	Oberfläche	↕ mm	↔ mm	→ ← mm	↔ mm	kg/m	📦	Einheit
P5001	HG	165	41	2,5	6000	9,266	6	M

Abkürzung:
- HG = Tauchfeuerverzinkt

Legenden Oberfläche
- HG = Tauchfeuerverzinkt