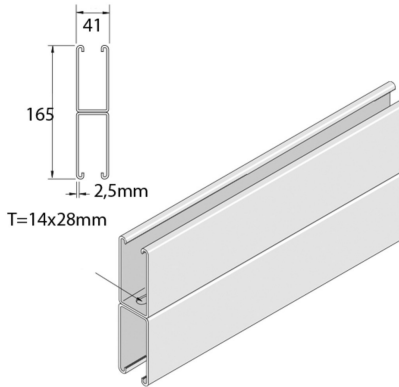


P5001T

Befestigungsprofil doppelseitig H165 gelocht M12



Referenz	↕ mm	↔ mm	→ ← mm	↔ mm	kg/m	📦	Einheit
P5001TH	165	41	2,5	6000	8,110	240	M

Abkürzung:
- HG = Tauchfeuerverzinkt