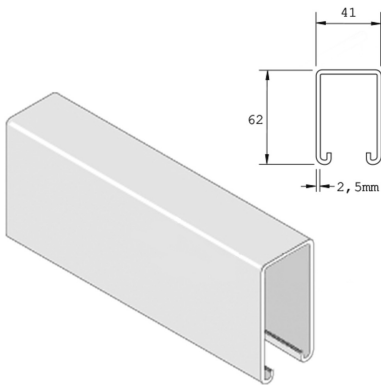


# P5500

## Befestigungsprofil H62



Referenz	Oberfläche	↕ mm	↔ mm	→  ← mm	↔ mm	kg/m	📦	Einheit
<b>P5500</b>	ZP	62	41	2,5	6000	3,418	6	M

Abkürzung:  
 - ZP = Verzinkt  
 - DF = Defender

**Legenden Oberfläche**  
 - ZP = Galvanisch verzinkt