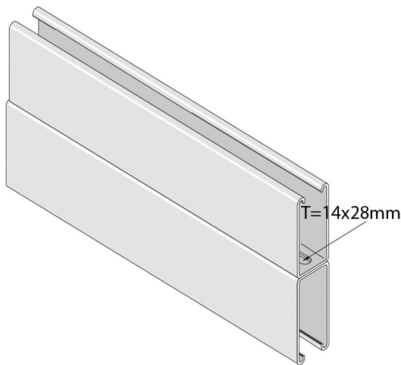


# P5501T

## Befestigungsprofil doppelseitig H124 gelocht M12



Referenz	Oberfläche	↕ mm	↔ mm	→  ← mm	↔ mm	kg/m	📦	Einheit
<b>P5001TPG</b>	ZP	124	41	2,5	6000	8,497	6	M
<b>P5501TH</b>	HG	124	41	2,5	6000	7,210	6	M
<b>P5501TPG</b>	ZP	124	41	2,5	6000	6,990	6	M

**Abkürzung:**

- ZP = Verzinkt
- HG = Tauchfeuerverzinkt

**Legenden Oberfläche**

- ZP = Galvanisch verzinkt
- HG = Tauchfeuerverzinkt