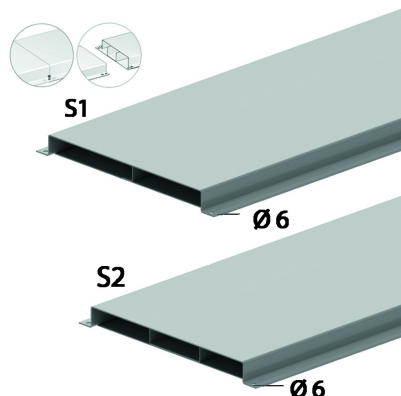


VGI38

Unterflurkanal integrierte Verbinder



2 oder 3-Zügelig.

Stärke Abschlussplatte: 1,50 mm

Stärke Grundstruktur: 1,00 mm

Referenz	↑ mm	↔ mm	→ ← mm	↔ mm	kg/m		Einheit
VGI38.170S1	38	170		3000	5,282	150	M
VGI38.170S2	38	170		3000	5,860	150	M
VGI38.250S1	38	250		3000	6,852	150	M
VGI38.250S2	38	250		3000	7,634	150	M
VGI38.350S1	38	350		3000	8,814	150	M
VGI38.350S2	38	350		3000	9,863	150	M

Geprüft nach EN 50085-2-2.

Insgesamt 16 vorgebohrte Befestigungslöcher je Unterflurkanal.

Für den Potentialausgleich sind keine Zusatzteile erforderlich.

Das Produkt ist patentiert.