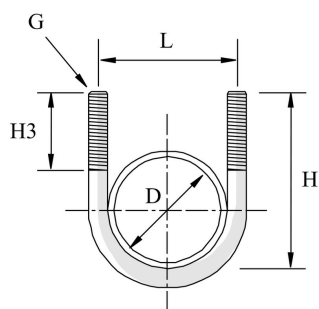


P170

Short U-Bolt 150mm M12



Reference	Finish	L mm	A mm	g mm	↔ mm	D mm	M1	kg/stk	📦	Unit
170003402	ZP	41		M6	41	33,7	M6	0,030	100	STK
170003412	ZP	41		M8	41	33,7	M8	0,050	100	STK
170003422	ZP	46		M10	46	33,7	M10	0,070	100	STK
170004212	ZP	52		M8	52	42,4	M8	0,070	100	STK
170004222	ZP	54		M10	54	42,4	M10	0,080	100	STK
170004812	ZP	57		M8	57	48,3	M8	0,080	100	STK
170004822	ZP	59		M10	59	48,3	M10	0,090	100	STK
170006012	ZP	71		M8	71	60,3	M8	0,090	100	STK
170006022	ZP	73		M10	73	60,3	M10	0,110	100	STK
170006032	ZP	75		M12	75	60,3	M12	0,160	100	STK
170007622	ZP	89		M10	89	76,1	M10	0,120	100	STK
170008922	ZP	100		M10	100	88,9	M10	0,150	50	STK
170008932	ZP	102		M12	102	88,9	M12	0,200	50	STK
170011432	ZP	126		M12	126	114,3	M12	0,270	50	STK
170013932	ZP	156		M12	156	139,7	M12	0,300	25	STK
170016832	ZP	182		M12	182	168,3	M12	0,330	25	STK

Abbreviation:
- ZP = Zinc Plated

Legend finish
- ZP = Zinc plated