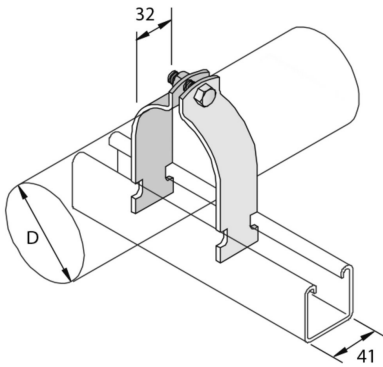


M1108SS-M1155SS

Pipe Clamp



| Reference | ↑ mm | ↔ mm | → ← mm | ↔ mm | kg/stk | 📦 | Unit |
|----------------|---------|---------------|------------|---------|--------|----|------|
| M1108SS | | 8,7 - 10,3 | | | 0,030 | 20 | STK |
| M1109SS | | 10,3 - 12,7 | | | 0,030 | 20 | STK |
| M1110SS | | 11,9 - 13,5 | | | 0,033 | 20 | STK |
| M1111SS | | 13,5 - 14,3 | | | 0,034 | 20 | STK |
| M1112SS | | 14,3 - 16,7 | | | 0,035 | 20 | STK |
| M1113SS | | 15,9 - 18,3 | | | 0,037 | 20 | STK |
| M1114SS | | 18,3 - 20,6 | | | 0,039 | 20 | STK |
| M1115SS | | 19,0 - 21,4 | | | 0,040 | 20 | STK |
| M1116SS | | 21,4 - 25,4 | | | 0,042 | 20 | STK |
| M1117SS | | 25,4 - 27,8 | | | 0,045 | 20 | STK |
| M1118SS | | 27,0 - 30,2 | | | 0,047 | 20 | STK |
| M1119SS | | 30,2 - 33,8 | | | 0,051 | 20 | STK |
| M1120SS | | 31,8 - 35,9 | | | 0,052 | 20 | STK |
| M1121SS | | 34,9 - 39,7 | | | 0,057 | 20 | STK |
| M1122SS | | 39,7 - 42,9 | | | 0,060 | 20 | STK |
| M1123SS | | 42,9 - 46,8 | | | 0,064 | 20 | STK |
| M1124SS | | 46,8 - 50,8 | | | 0,115 | 20 | STK |
| M1125SS | | 48,4 - 52,4 | | | 0,118 | 20 | STK |
| M1126SS | | 52,4 - 58,7 | | | 0,124 | 10 | STK |
| M1127SS | | 58,7 - 63,5 | | | 0,137 | 20 | STK |
| M1128SS | | 63,5 - 68,3 | | | 0,144 | 10 | STK |
| M1129SS | | 68,3 - 73,0 | | | 0,152 | 10 | STK |
| M1130SS | | 73,0 - 79,4 | | | 0,160 | 10 | STK |
| M1131SS | | 76,2 - 82,6 | | | 0,168 | 10 | STK |
| M1132SS | | 82,6 - 88,1 | | | 0,174 | 10 | STK |
| M1133SS | | 88,1 - 95,2 | | | 0,183 | 10 | STK |
| M1134SS | | 95,2 - 100,0 | | | 0,197 | 20 | STK |
| M1135SS | | 100,0 - 106,4 | | | 0,205 | 20 | STK |
| M1136SS | | 106,4 - 111,1 | | | 0,217 | 20 | STK |
| M1137SS | | 111,1 - 120,7 | | | 0,226 | 10 | STK |
| M1138SS | | 120,7 - 129,4 | | | 0,243 | 20 | STK |
| M1139SS | | 129,4 - 138,1 | | | 0,256 | 10 | STK |
| M1140SS | | 138,1 - 149,2 | | | 0,269 | 10 | STK |
| M1141SS | | 149,2 - 161,9 | | | 0,293 | 10 | STK |
| M1142SS | | 161,9 - 174,6 | | | 0,315 | 20 | STK |
| M1143SS | | 174,6 - 182,6 | | | 0,328 | 20 | STK |
| M1144SS | | 182,6 - 190,5 | | | 0,341 | 20 | STK |
| M1145SS | | 190,5 - 203,2 | | | 0,357 | 20 | STK |
| M1146SS | | 203,2 - 212,7 | | | 0,375 | 20 | STK |
| M1147SS | | 212,7 - 225,4 | | | 0,395 | 20 | STK |
| M1148SS | | 225,4 - 238,1 | | | 0,420 | 20 | STK |
| M1149SS | | 238,1 - 250,8 | | | 0,436 | 20 | STK |
| M1150SS | | 250,8 - 263,5 | | | 0,458 | 20 | STK |
| M1151SS | | 263,5 - 276,2 | | | 0,479 | 20 | STK |
| M1152SS | | 275,2 - 288,9 | | | 0,499 | 20 | STK |

| Reference | ↕ mm | ↔ mm | → ← mm | ↔ mm | kg/stk | 📦 | Unit |
|----------------|---------|---------------|------------|---------|--------|----|------|
| M1153SS | | 288,9 - 301,6 | | | 0,524 | 20 | STK |
| M1154SS | | 301,6 - 314,3 | | | 0,540 | 10 | STK |
| M1155SS | | 314,3 - 327,0 | | | 0,559 | 10 | STK |