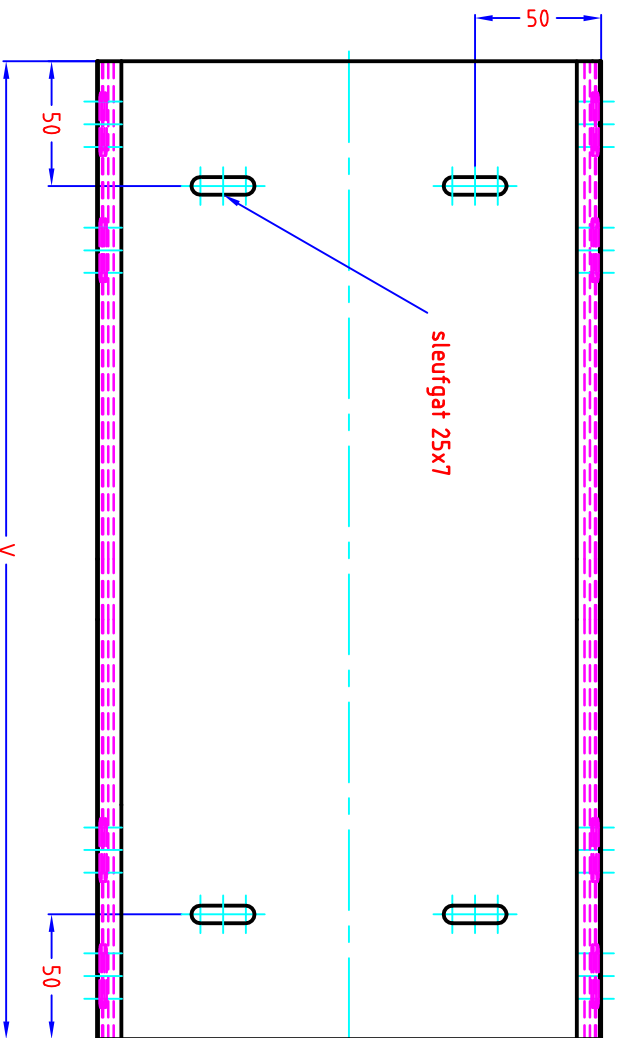
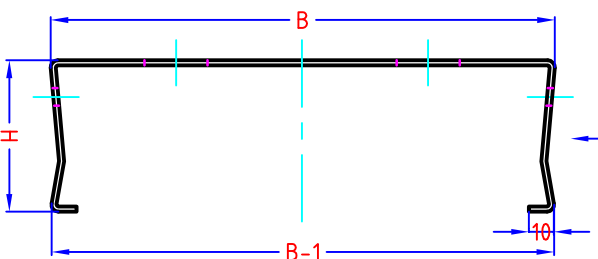


Ref.	H	X
ASTFCL60.---	60	30
ASTFCL85.---	85	55
ASTFCL110.---	110	80

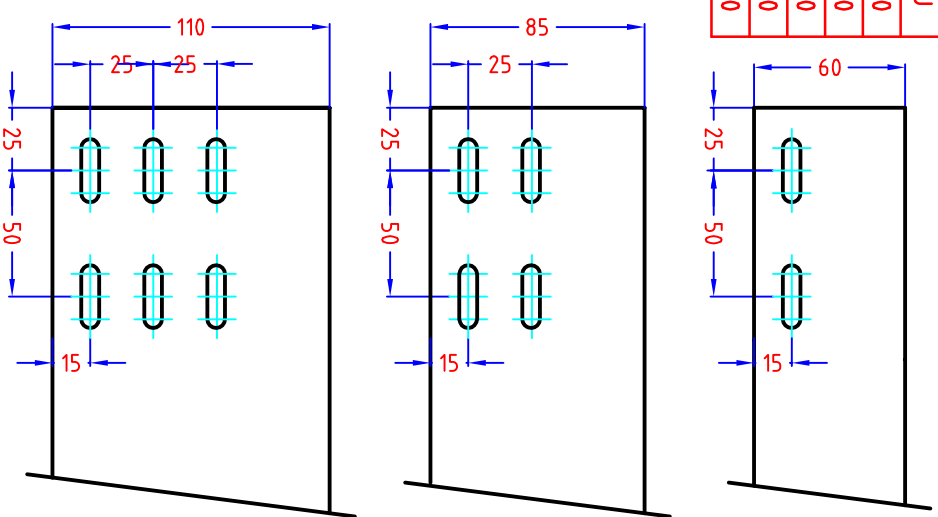


Ref.	B	Z	V	U
ASTFCL---.100	100	98	288	30
ASTFCL---.150	150	148	335	30
ASTFCL---.200	200	198	388	80
ASTFCL---.250	250	248	438	80
ASTFCL---.300	300	298	488	80

ZICHT C



ZICHT C



Materiaaldikte: 2,00mm

NOT FOR PRODUCTION

Datum	Par.	Benaming
GET. 26-04-2002	-	Aftakstuk 90° [ASTFCL---.---]
VISUM	-	Norm :
Material :	Toleranties :	I.S.O. SYMBOL
1.0037 Sendzimir	-	

1	A	Toevoegen maat C en maat D voor productie (PN)	26/09/2011	-
Aantal	Wijziging	Omschrijving wijziging	Datum	Visum

VERPOKKAN

Meesbloem Meldren 16
9700 Oudenaarde

Tel. 055/31.83.35
Fax. 055/31.43.88

School : 1/3

PLANNUMMER 45613 / 4 / -

Tekening enkel m.b.v. CAD aanpassen

FORM GS/MS P. 1 1 p.