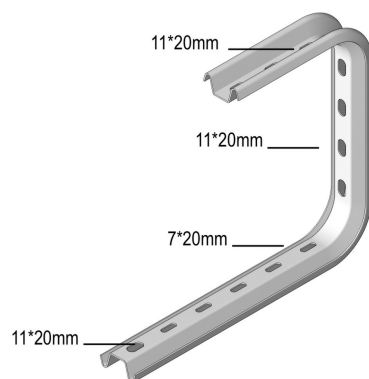


I4COMEGA290

Etrier ouvert



Valable pour montage au plafond ou avec tige filetée I6TIM8 ou I6TIM10.

	Charge Maximale (daN)
100	70
150	60
200	60
300	50
400	50

Référence	↕ mm	↔ mm	→ ← mm	↔ mm	kg/stk	📦	Unité
I4COMEGA290.100	290	145			0,520	12	STK
I4COMEGA290.150	290	195			0,560	12	STK
I4COMEGA290.200	290	245			0,620	12	STK
I4COMEGA290.300	290	345			0,820	6	STK
I4COMEGA290.400	290	445			0,930	6	STK

Fixation du chemin de câbles par I6VM6.20. Pour montage, employez I4VOMEGA pour éviter la déformation du profil.

Décapé et passivé.