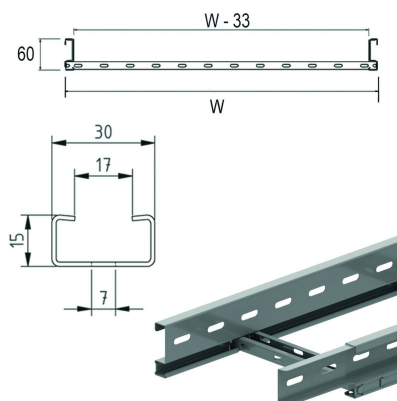


I6KLLI60

Echelle à câbles emboîtable



Longerons: profil en S perforé
Echelons en C perforés 15 x 30

Hauteur utile: 44 mm
Distance échelons: 250 mm
Sur demande: Longueur 6000 mm
Sur demande: Largeur 700 - 1200 mm (au pas de 100 mm)

Référence	↑ mm	↔ mm	→ ← mm	↔↔ mm	kg/m	📦	Unité
I6KLLI60.150	60	150	1	3000	2,110	30	M
I6KLLI60.200	60	200	1	3000	2,067	30	M
I6KLLI60.300	60	300	1	3000	2,400	30	M
I6KLLI60.400	60	400	1	3000	2,590	30	M
I6KLLI60.500	60	500	1	3000	2,790	30	M
I6KLLI60.600	60	600	1	3000	3,224	30	M

DIAGRAMME DE CHARGE

Ce graphique indique la charge maximale également répartie autorisée pour un soutien de charge multiple. Elles sont conformes à la norme IEC 61537 avec la jonction au milieu de la portée et la travée d'extrémité = 0,8 x la portée.

F = poids de câbles admissible (daN/m)
L = distance entre supports (m)
Déflexion max. (m) = L/100

CARACTERISTIQUES

- maniable et robuste.
- fixation de la cloison I6SLOS35 sur l'échelle à câbles au moyen d'un écrou coulissant I6GM6 et boulon à tête ronde I6RB6.10.
- en cas de coupes d'échelle à câbles, il n'est pas nécessaire de forer des trous de fixation.
- en cas de coupes d'échelle à câbles, il est nécessaire d'accoupler les échelles avec I6KLLKP60 et I6VM6K10.
- pas besoin d'éclisses pour le montage des accessoires.
- échelons perforés pour la fixation idéale des câbles

INFO TECHNIQUE

Longerons en S à bords pliés.
Perforations linéaires.
Echelons en profil C.
Espacement tous les 250 mm par jonction mécanique.
Position des échelons: alternativement.

Décapé et passivé.

A fixer avec:



Boulon et écrou autobloquant
I6VM