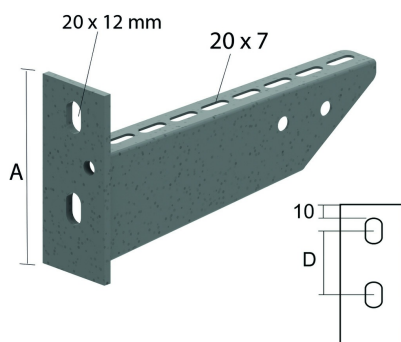


I6WK

Console soudée pour montage mural

Pour fixation directe au mur ou aux pendants.



Largeur	Charge Maximale (daN)	A	D
100	360	98	38
150	300	102	42
200	240	106	46
300	250	114	54
400	260	122	62
500	220	130	70
600	180	138	78

Référence	↕ mm	↔ mm	→ ← mm	↔ mm	kg/stk	📦	Unité
I6WK100	98	117			0,300	24	STK
I6WK150	102	167			0,360	24	STK
I6WK200	106	217			0,430	12	STK
I6WK300	114	317			0,730	12	STK
I6WK400	122	417			0,880	6	STK
I6WK500	130	517			1,300	6	STK
I6WK600	138	617			1,600	6	STK

Pour fixation sur pendart, commandez les éléments de fixation séparément: plaque taraudée I6PNP10 et vis I6B10.20.
 Charge max. (en daN): Répartie uniformément sur toute la largeur.

Décapé et passivé.