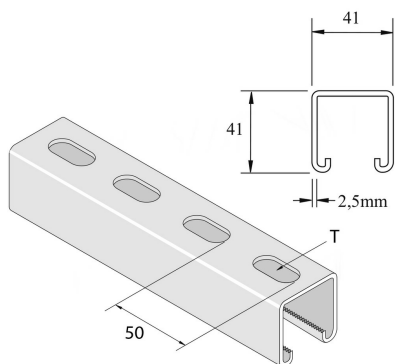


P1000TSP

Rail de montage



Référence	↑ mm	↔ mm	→ ← mm	↔ mm	kg/m	📦	Unité
P1000TSP	41	41	2,5	6000	2,657	300	M
P1000TSPX3000	41	41	2,5	3000	2,657	150	M

Décapé et passivé. Inox 316.