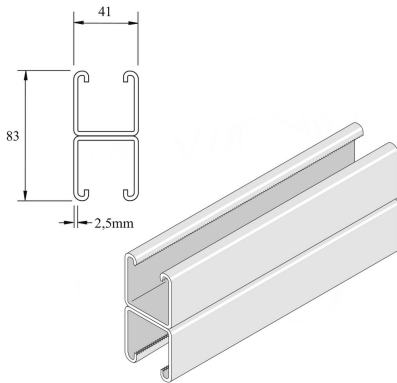


P1001SPP

Rail de montage



Référence	↑ mm	↔ mm	→ ← mm	↔ mm	kg/m	📦	Unité
P1001SPP	82	41	2,5	6000	5,616	6	M
P1001SPPX3000	82	41	2,5	3000	5,616	3	M

Décapé et passivé. Inox 316.