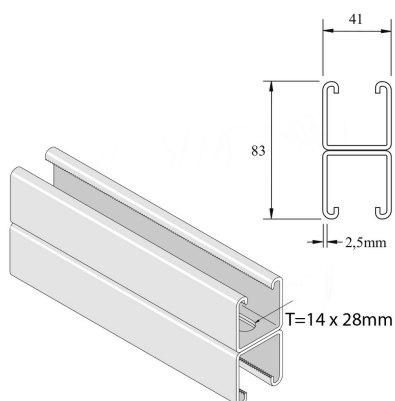


P1001TSP

Rail de montage



Référence	↕ mm	↔ mm	→ ← mm	↔ mm	kg/m	📦	Unité
P1001TSP	83	41	2,5	6000	5,357	150	M
P1001TSPX3	82	41	2,5	3000	5,324	3	M

Décapé et passivé. Inox 316.