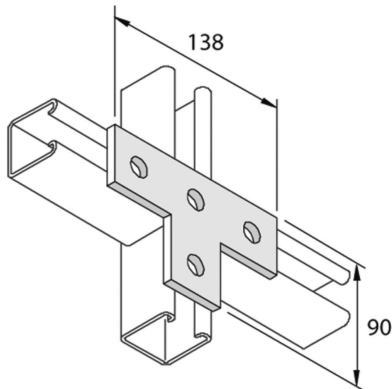


P1031SS**Accessoire de montage plat T 4D14**

| Référence | ↕ mm | ↔ mm | → ← mm | ↔ mm | kg/stk | 📦 | Unité |
|----------------|---------|---------|------------|---------|--------|----|-------|
| P1031SS | 90 | | | 138 | 0,385 | 10 | STK |