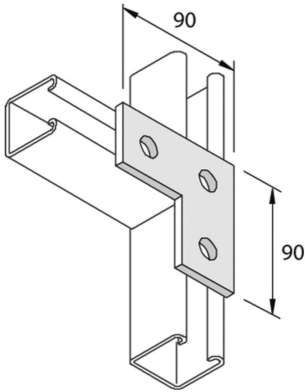


## P1036SS

### Accessoire de montage plat L 3D14



Référence	↕ mm	↔ mm	→  ← mm	↔ mm	kg/stk	📦	Unité
<b>P1036SS</b>		90		90	0,240	20	STK