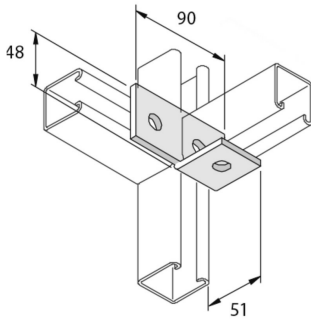


# P1037SS

## Equerre 90° Lb 3D14



Référence	↕ mm	↔ mm	→  ← mm	↔ mm	kg/stk	📦	Unité
<b>P1037SS</b>	51	48		90	0,327	10	STK