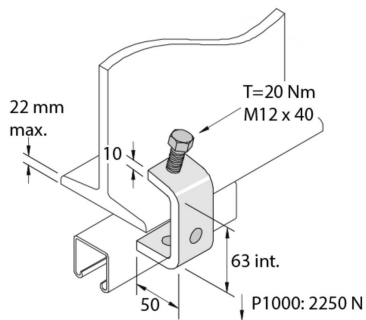


P1271SS

Etrier de Fixation C63



Référence	↕ mm	↔ mm	→ ← mm	↔ mm	kg/stk	📦	Unité
P1271SS	63	40		50	0,431	10	STK