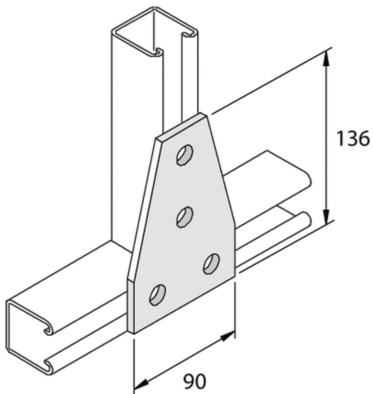


P1358SS

Accessoire de montage plat TR 4D14



Référence	↕ mm	↔ mm	→ ← mm	↔ mm	kg/stk	📦	Unité
P1358SS	136			90	0,494	10	STK