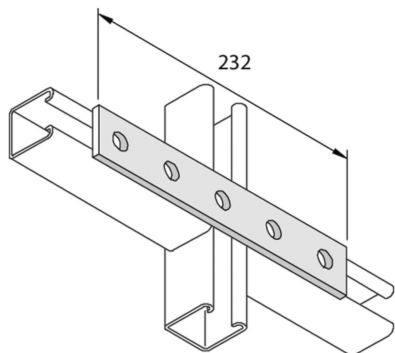


**P1941SS****Accessoire de montage plat 5D14**

Référence	↕ mm	↔ mm	→  ← mm	↔ mm	kg/stk	📦	Unité
<b>P1941SS</b>		40		232	0,375	20	STK