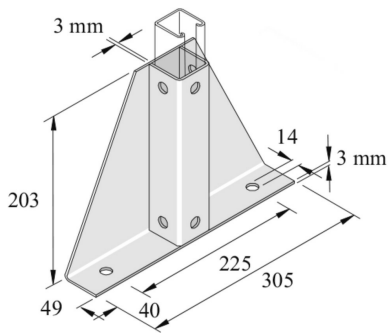


P2348S1SPP

Accessoire de montage



Référence	↑ mm	↔ mm	→ ← mm	↔ mm	kg/stk	📦	Unité
P2348S1SPP	203	49		305	1,915	1	STK

Décapé et passivé.