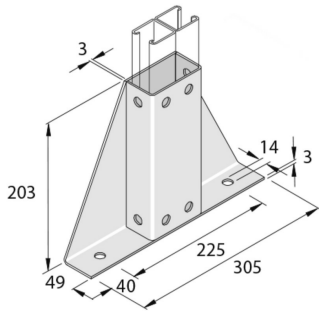


P2348S2SPP

Accessoire de montage



Référence	↑ mm	↔ mm	→ ← mm	↔ mm	kg/stk		Unité
P2348S2SPP	203	49		305	2,104	1	STK

Décapé et passivé.