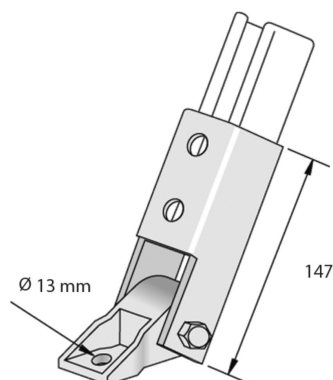


P2815S

Support articulée



Référence	Finition	↕ mm	↔ mm	↔ ↔ mm	↔↔ mm	kg/stk	📦	Unité
P2815S	ZP					1,528	10	STK

Abbréviation:
 - ZP = Galvanisé

Légende de la finition
 - ZP = Zingué électrolytique