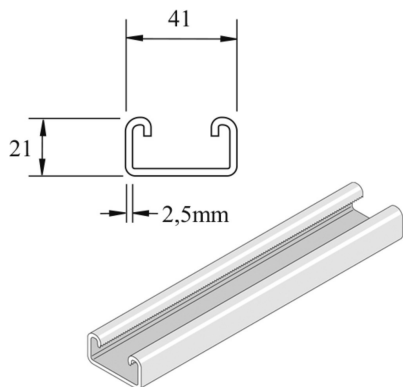


P3300SPP

Rail de montage



Référence	↑ mm	↔ mm	→ ← mm	↔ mm	kg/m	Unité	Unité
P3300SPP	21	41	2,5	6000	1,859	300	M
P3300SPPX3000	21	41	2,5	3000	1,859	3	M

Décapé et passivé. Inox 316.