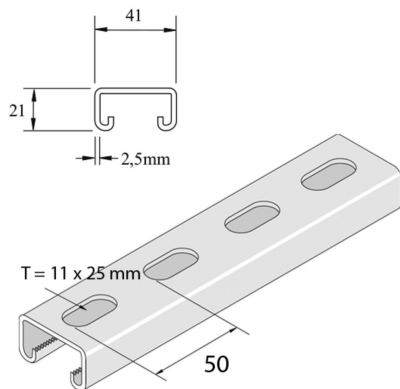


P3300T10SPP

Rail de montage



Référence	↑ mm	↔ mm	→ ← mm	↔ mm	kg/m	📦	Unité
P3300T10SPP304	21	41	2,5	6000	1,762	300	M
P3300T10SPPX3	21	41	2,5	3000	1,761	150	M
P3300T10SPP	21	41	2,5	6000	1,880	300	M

Décapé et passivé. Inox 316.