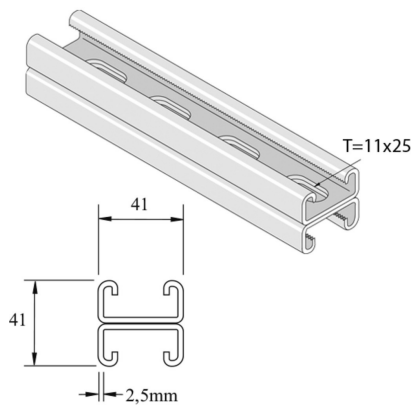


P3301T10SPP

Rail de montage



Référence	↑ mm	↔ mm	→ ← mm	↔ mm	kg/m	📦	Unité
P3301T10SPP	41	41	2,5	6000	3,436	150	M
P3301T10SPPX3	41	41	2,5	3000	3,530	3	M

Décapé et passivé. Inox 316.