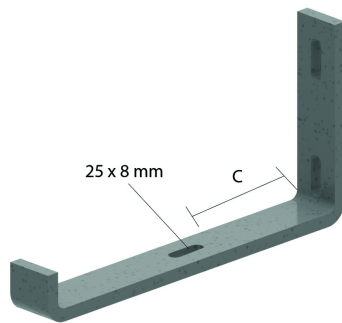


# HDMBZ

## Etrier mural



Charge max.: 40 daN

|          | C     |
|----------|-------|
| HDMBZ075 | 30    |
| HDMBZ100 | 47,50 |
| HDMBZ150 | 65,50 |
| HDMBZ200 | 97,50 |

| Référence       | ↕<br>mm | ↔<br>mm | →  ←<br>mm | ↔<br>mm | kg/stk | 📦 | Unité |
|-----------------|---------|---------|------------|---------|--------|---|-------|
| <b>HDMBZ075</b> | 120     | 104     |            |         | 0,310  | 6 | STK   |
| <b>HDMBZ100</b> | 120     | 125     |            |         | 0,350  | 6 | STK   |
| <b>HDMBZ150</b> | 120     | 175     |            |         | 0,470  | 6 | STK   |
| <b>HDMBZ200</b> | 120     | 233     |            |         | 0,660  | 6 | STK   |