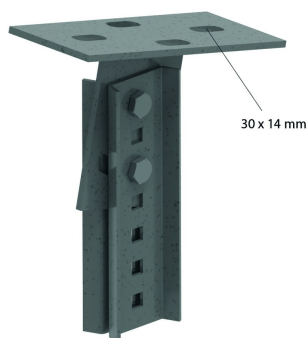


# HDSKIPE

## Plaque de tête orientable pour HDIPE80S

Idéal pour la fixation du HDIPE80S en angle de 35° max.

Charge max.: 2350 daN



Référence	↕ mm	↔ mm	→  ← mm	↔ mm	kg/stk	📦	Unité
<b>HDSKIPE</b>			3	191	1,670	6	STK

Inclus: 2x HDSKIPE, 2x Boulon HDB10.30, 2x érou HDM10 et 2x HDRO10.

