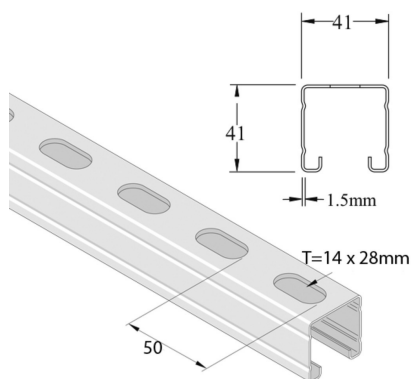


P2000T

Rail de montage



Référence	Finition	↕ mm	↔ mm	→ ← mm	↔↔ mm	kg/m	📦	Unité
P2000TP	-	41	41	1,5	6000	1,593	300	M
P2000TPX3	-	41	41	1,5	3000	1,593	150	M
P2000T	ZP	41	41	1,5	6000	1,635	6	M
P2000TH	-	41	41	1,5	6000	1,720	900	M
P2000TX3	ZP	41	41	1,5	3000	1,720	3	M
P2000THX3	-	41	41	1,5	3000	1,720	900	M

Abbréviation:
 - ZP = Galvanisé

Légende de la finition
 - ZP = Zingué électrolytique