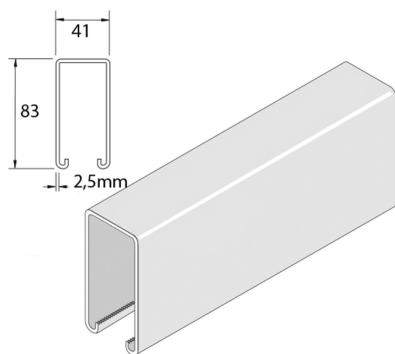


# P5001

## Rail de montage



Référence	Finition	↕ mm	↔ mm	→  ← mm	↔ mm	kg/m	📦	Unité
<b>P5001</b>	HG	165	41	2,5	6000	9,266	6	M

Abbréviation:

- HG = Galvanisé à Chaud

**Légende de la finition**

- HG = Galvanisé à chaud