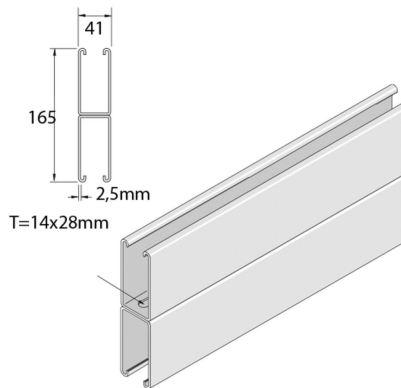



P5001T

Rail de montage



Référence	↑ mm	↔ mm	→ ← mm	↔ mm	kg/m		Unité
P5001TH	165	41	2,5	6000	8,110	240	M

Abbréviation:

- HG = Galvanisé à Chaud