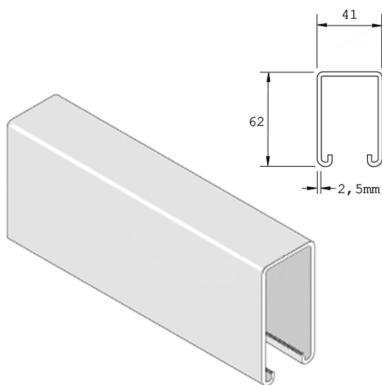


P5500

Rail de montage



Référence	Finition	↕ mm	↔ mm	→ ← mm	↔↔ mm	kg/m	📦	Unité
P5500	ZP	62	41	2,5	6000	3,418	6	M

Abbréviation:

- ZP = Galvanisé
- DF = Defender

Légende de la finition

- ZP = Zingué électrolytique