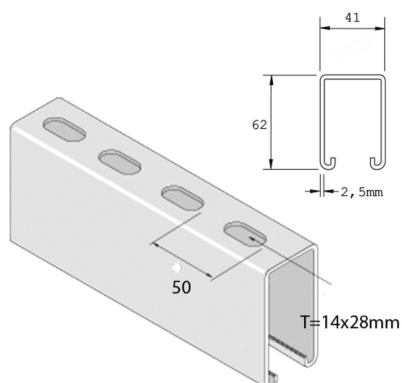


P5500T

Rail de montage



Référence	Finition	↕ mm	↔ mm	→ ← mm	↔ mm	kg/m	📦	Unité
P5500T	ZP	62	41	2,5	6000	3,490	6	M
P5500TDF	DF	62	41	2,5	6000	3,490	6	M
P5500TX3000	ZP	62	41	2,5	3000	3,490	3	M
P5500TDFX3	DF	62	41	2,5	3000	3,490	3	M

Abbréviation:

- ZP = Galvanisé
- DF = Defender

Légende de la finition

- ZP = Zingué électrolytique
- DF = Defender