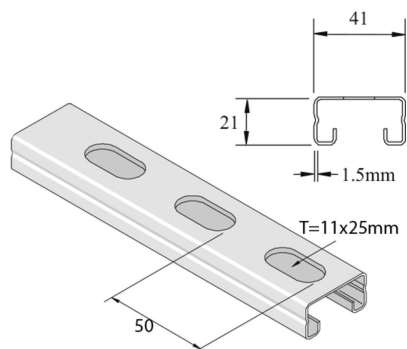


P4000T10

Rail de montage



Référence	Finition	↕ mm	↔ mm	→ ← mm	↔ mm	kg/m	📦	Unité
P4000T10	ZP	21	41	1,5	6000	1,103	6	M
P4000T10X2	ZP	21	41	1,5	2000	1,103	2	M
P4000T10X3	ZP	21	41	1,5	3000	1,160	3	M

Abbréviation:
 - ZP = Galvanisé

Légende de la finition
 - ZP = Zingué électrolytique