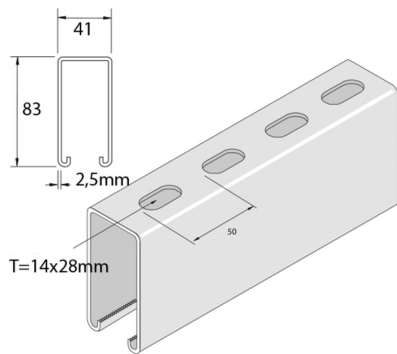


P5000T

Rail de montage



Référence	Finition	↕ mm	↔ mm	→ ← mm	↔ mm	kg/m	📦	Unité
P5000T	ZP	83	41	2,5	6000	3,926	6	M
P5000TX3	-	83	41	2,5	3000	3,926	60	M
P5000TH	HG	83	41	2,5	6000	4,050	6	M

Abbréviation:

- PO = Non Traité
- ZP = Galvanisé
- HG = Galvanisé à Chaud

Légende de la finition

- ZP = Zingué électrolytique
- HG = Galvanisé à chaud