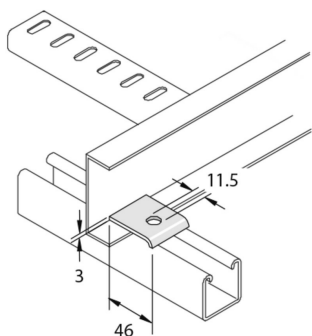


P1386-S1

J46 Griffes



Référence	Finition	↕ mm	↔ mm	→ ← mm	↔ mm	kg/stk	📦	Unité
P1386-S1	ZP				46	0,044	20	STK

Abbréviation:
- ZP = Galvanisé

Légende de la finition
- ZP = Zingué électrolytique