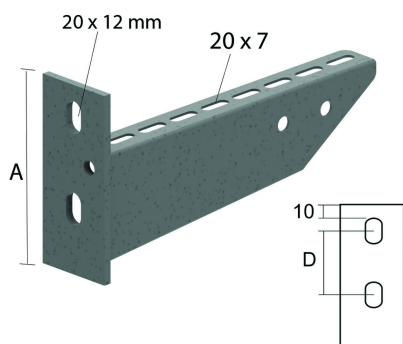


HDWK

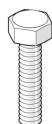
Gelaste wandconsole



	Max. belasting (in daN)		A	D
HDWK100	120		106,5	46,5
HDWK150	230		112	52
HDWK200	340		116	56
HDWK300	320		125	65
HDWK400	430		134	74

Artikel	↕ mm	↔ mm	→ ← mm	↔ mm	kg/stk	📦	Eenh.
HDWK100	106	117			0,300	12	STK
HDWK150	112	167			0,360	12	STK
HDWK200	116	217			0,430	12	STK
HDWK300	125	317			0,730	12	STK
HDWK400	134	417			0,880	6	STK

Te bevestigen met:



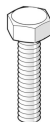
Bout (DIN 933)
B

Vlakke sluitring
(DIN 9021)
CRO



Moer (DIN 934)
M

Vlakke sluitring
(DIN 9021)
CRO



Moer (DIN 934)
M

Bout (DIN 933)
B

Voor symmetrische bevestiging, gebruik HDB12.50 + HDCRO12 + HDM12.

