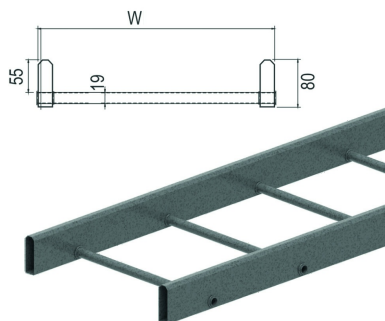


HDKLIE

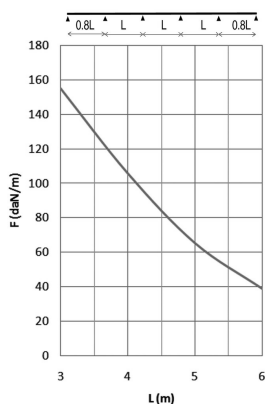
Kabelladder industrieel

Buislangsliggers
Ronde sporten

Nuttige binnenhogte: 55 mm
Sportafstand: 250 mm



Artikel	↑ mm	↔ mm	→ ← mm	↔ mm	kg/m	📦	Eenh.
HDKLIE200	80	200		6000	4,050	60	M
HDKLIE300	80	300		6000	4,330	60	M
HDKLIE400	80	400		6000	4,650	60	M
HDKLIE500	80	500		6000	4,880	60	M
HDKLIE600	80	600		6000	5,030	60	M



BELASTINGSDIAGRAM

Deze grafiek geeft de maximaal toelaatbare gelijkmatig verdeelde horizontale belasting aan voor meervoudige belastingondersteuning. Ze voldoet aan de norm IEC 61537 en eindoverspanning = 0,8x span. Voor overspanning >4m wordt aangeraden een extra B10.40 en M10 door de langsligger en koppelplaat te monteren.

F = max. toelaatbare belasting (daN/m)

L = steunafstand (m)

Max. doorbuiging (m) = L/100

EIGENSCHAPPEN

Scheidingsschot ZMSLOS35/60 of SLOS35/60 in de kabelladder te bevestigen d.m.v. bevestigingsklem HDBKID25.

Te bevestigen met:

TECHNISCHE INFO

De langsliggers zijn vervaardigd uit zeskantig buisprofiel met een doorsnede van 80 x 25 mm.

De sporten uit ronde buisprofielen met doorsnede 19 mm zijn om de 250 mm dubbel vastgeflensd in de langsligger.



Koppelplaat voor HDKLIE
HDLVIE