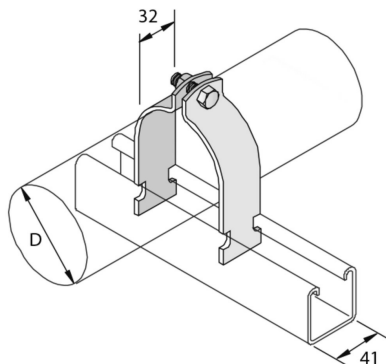


M1108-M1155

Buisklem



Artikel	Afwerking	L mm	A mm	g mm	↔ mm	kg/stk	📦	Eenh.
M1108	ZP		8,7 - 10,3			0,030	20	STK
M1109	ZP		10,3 - 12,7			0,031	20	STK
M1110	ZP		11,9 - 13,5			0,033	20	STK
M1111	ZP		13,5 - 14,3			0,034	20	STK
M1112	ZP		14,3 - 16,7			0,035	20	STK
M1113	ZP		15,9 - 18,3			0,037	20	STK
M1114	ZP		18,3 - 20,6			0,039	20	STK
M1115	ZP		19,0 - 21,4			0,040	20	STK
M1116	ZP		21,4 - 25,4			0,042	20	STK
M1117	ZP		25,4 - 27,8			0,045	20	STK
M1118	ZP		27,0 - 30,2			0,048	20	STK
M1119	ZP		30,2 - 33,8			0,052	20	STK
M1120	ZP		31,8 - 35,9			0,052	20	STK
M1121	ZP		34,9 - 39,7			0,057	20	STK
M1122	ZP		39,7 - 42,9			0,061	20	STK
M1123	ZP		42,9 - 46,8			0,064	20	STK
M1124	ZP		46,8 - 50,8			0,115	20	STK
M1125	ZP		48,4 - 52,4			0,117	20	STK
M1126	ZP		52,4 - 58,7			0,124	10	STK
M1127	ZP		58,7 - 63,5			0,136	20	STK
M1128	ZP		63,5 - 68,3			0,144	10	STK
M1129	ZP		68,3 - 73,0			0,152	10	STK
M1130	ZP		73,0 - 79,4			0,159	10	STK
M1131	ZP		76,2 - 82,6			0,167	10	STK
M1132	ZP		82,6 - 88,1			0,173	10	STK
M1133	ZP		88,1 - 95,2			0,182	20	STK
M1134	ZP		95,2 - 100,0			0,196	20	STK
M1135	ZP		100,0 - 106,4			0,204	20	STK
M1136	ZP		106,4 - 111,1			0,217	20	STK
M1137	ZP		111,1 - 120,7			0,225	10	STK
M1138	ZP		120,7 - 129,4			0,173	10	STK
M1139	ZP		129,4 - 138,1			0,255	10	STK
M1140	ZP		138,1 - 149,2			0,268	10	STK
M1141	ZP		149,2 - 161,9			0,292	10	STK
M1142	ZP		161,9 - 174,6			0,314	20	STK

Artikel	Afwerking	L mm	A mm	g mm	↔ mm	kg/stk	📦	Eenh.
M1143	ZP		174,6 - 182,6			0,326	20	STK
M1144	ZP		182,6 - 190,5			0,340	20	STK
M1145	ZP		190,5 - 203,2			0,356	20	STK
M1146	ZP		203,2 - 212,7			0,373	20	STK
M1147	ZP		212,7 - 225,4			0,394	20	STK
M1148	ZP		225,4 - 238,1			0,418	20	STK
M1149	ZP		238,1 - 250,8			0,435	20	STK
M1150	ZP		250,8 - 263,5			0,456	20	STK
M1151	ZP		263,5 - 276,2			0,477	20	STK
M1152	ZP		275,2 - 288,9			0,497	20	STK
M1153	ZP		288,9 - 301,6			0,522	20	STK
M1154	ZP		301,6 - 314,3			0,538	10	STK
M1155	ZP		314,3 - 327,0			0,557	20	STK
M1110H	HG		41		32	0,039	20	STK
M1116H	HG		41		32	0,044	20	STK
M1118H	HG		41		32	0,048	20	STK
M1119H	HG		41		32	0,052	20	STK
M1125H	HG		41		32	0,117	20	STK
M1127H	HG		58,7 - 63,5			0,136	1	STK
M1129H	HG		41		32	0,221	20	STK
M1130H	HG		41		32	0,159	20	STK
M1133H	HG		88,1 - 95,2			0,182	10	STK
M1135H	HG		41		32	0,204	20	STK
M1136H	HG		106,4 - 111,1			0,217	20	STK
M1141H	HG		149,2 - 161,9			0,292	20	STK
M1146H	HG		41		32	0,373	20	STK
M1147H	HG		212,7 - 225,4			0,394	1	STK
M1149H	HG		238,1 - 250,8			0,435	20	STK
M1150H	HG		41		32	0,456	20	STK
M1151H	HG		41		32	0,477	20	STK
M1155H	HG		314,3 - 327,0			0,557	10	STK

Afkorting:

- ZP = Verzinkt
- HG = Hot-Dip Gegalvaniseerd

Legende afwerking

- ZP = Elektrolytisch verzinkt
- HG = Thermisch verzinkt