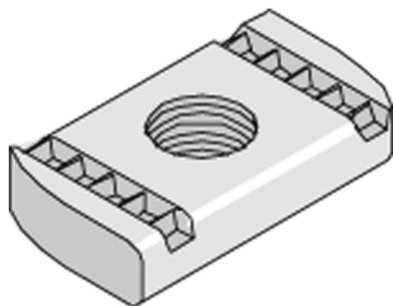


## PNP06-PNP12A

### Glijmoer voor draagprofielen



Artikel	↕ mm	↔ mm	→  ← mm	↔ mm	kg/stk	📦	Eenh.
<b>PNP06ZP</b>			M6		0,024	100	STK
<b>PNP08ZP</b>			M8		0,034	100	STK
<b>PNP10ZP</b>			M10		0,035	100	STK
<b>PNP12ZP</b>			M12		0,046	100	STK
<b>PNP12AZP</b>			M12		0,036	100	STK
<b>PNP06DINHG</b>			M6		0,031	100	STK
<b>PNP08DINHG</b>			M8		0,034	100	STK
<b>PNP10DINHG</b>			M10		0,038	100	STK
<b>PNP12DINHG</b>			M12		0,046	100	STK
<b>PNP12ADINHG</b>			M12		0,034	100	STK
<b>PNP10DF</b>			M10		0,035	100	STK
<b>PNP12DF</b>			M12		0,050	100	STK
<b>PNP12ADF</b>			M12		0,038	100	STK

Geschikt voor 41x21 profielDe afmetingen voldoen aan ISO965-2.