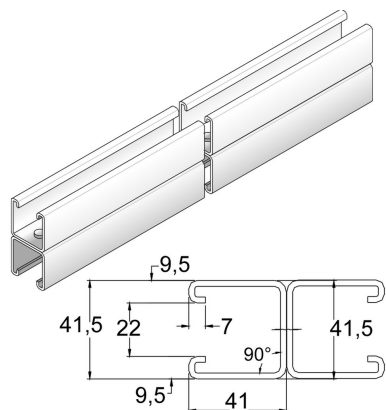


MP41.41DG

Montageprofiel



Standaard uitvoering	Sendzimir
Mat. Opt.	Hot-Dip
Mat. Opt.	Poedercoating

HD	Artikel	↑ mm	↔ mm	≡ mm	↔ mm	kg /m	📦	Stock	Eenheid
HD	MP41.41.250.6DG	82	41		6000	5,330	6	v	M