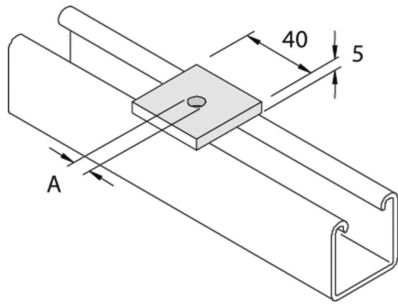


P1020

Verbindingsstuk vlak 40x40 D13



Artikel	Afwerking	↕ mm	↔ mm	→ ← mm	↔ mm	kg/stk	📦	Eenh.
P1020	HD		40	5,0	40	0,062	100	STK
P1020DF	DF		40	5	40	0,062	100	STK

A=13, bout M10/M12

Afkorting:

- HG = Hot-Dip Gegalvaniseerd

Legende afwerking

- HD =

- DF = Defender