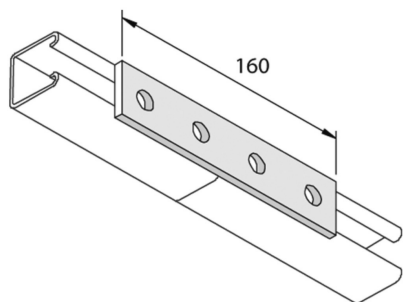


# P1067

## Verbindingsstuk vlak 4D14



Artikel	Afwerking	↕ mm	↔ mm	→  ← mm	↔ mm	kg/stk	📦	Eenh.
<b>P1067</b>	HD		41		160	0,251	20	STK
<b>P1067DF</b>	DF		40		160	0,251	20	STK

Afkorting:

- HG = Hot-Dip Gegalvaniseerd

### Legende afwerking

- HD =

- DF = Defender