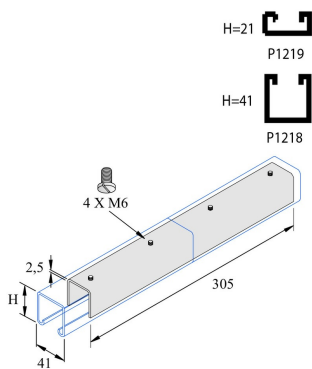


P1218-P1219

21x2.5-profiel Koppeling



Artikel	Afwerking	↕ mm	↔ mm	→ ← mm	↔ mm	kg/stk	📦	Eenh.
P1218	ZP	41	41		305	0,564	10	STK
P1218SS	-	41	41	2,5	305	0,566	10	STK
P1219	ZP	21	41		305	0,297	20	STK

Afkorting:
- ZP = Verzinkt

Legende afwerking
- ZP = Elektrolytisch verzinkt