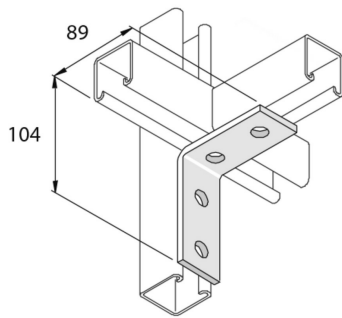


P1325

Verbindingsstuk hoek 90° L 4D14



Artikel	Afwerking	↕ mm	↔ mm	→ ← mm	↔ mm	kg/stk	📦	Eenh.
P1325	HG	89	40		104	0,288	25	STK
P1325DF	DF	89	40		104	0,375	25	STK

Afkorting:

- HG = Hot-Dip Gegalvaniseerd

Legende afwerking

- HG = Thermisch verzinkt

- DF = Defender