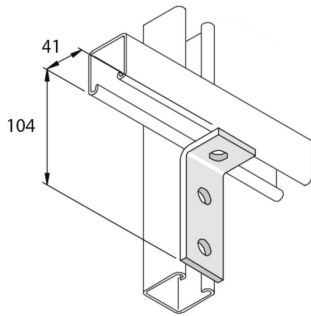


P1326

Verbindingsstuk hoek 90° L 2D14



Artikel	Afwerking	↕ mm	↔ mm	→ ← mm	↔ mm	kg/stk	📦	Eenh.
P1326	HG	41	40		104	0,213	20	STK

Afkorting:

- HG = Hot-Dip Gegalvaniseerd

Legende afwerking

- HG = Thermisch verzinkt