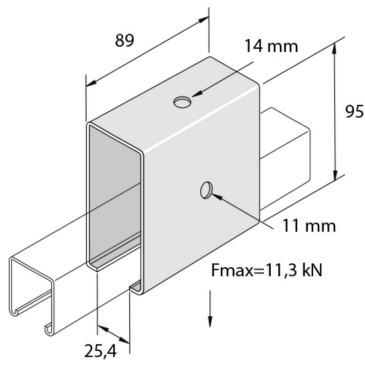


P1834A

Verbindingsstuk



Artikel	Afwerking	↕ mm	↔ mm	→ ← mm	↔↔ mm	kg/stk	📦	Eenh.
P1834A	HG	95	41		89	1,058	1	STK

Afkorting:

- HG = Hot-Dip Gegalvaniseerd

Legende afwerking

- HG = Thermisch verzinkt