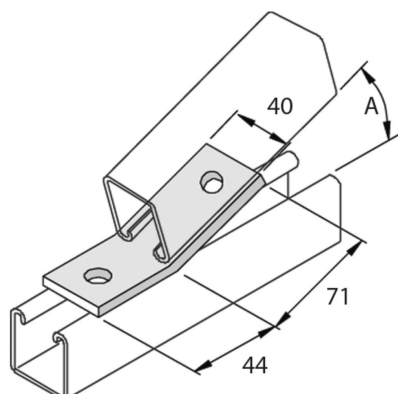


# P2101

## Verbindingsstuk geplooid 30° 2D14



Artikel	Afwerking	↕ mm	↔ mm	→  ← mm	↔ mm	kg/stk	📦	Eenh.
<b>P2101</b>	HG					0,188	10	STK

A = 30°

Afkorting:

- HG = Hot-Dip Gegalvaniseerd

**Legende afwerking**

- HG = Thermisch verzinkt