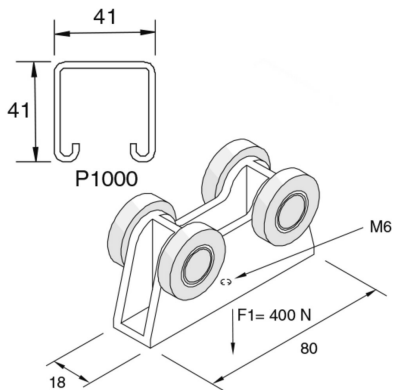


P2750/1

Montageprofiel trolley



Artikel	↕ mm	↔ mm	→ ← mm	↔ mm	kg/stk	📦	Eenh.
P2750/1				80	0,221	1	STK

POM (polyacetaal)